

2014年 お得意様特別キャンペーン



# 外付けタイプを 無料で設置します!

ボルテックス

自信があるから、VORTEXを試して欲しい!  
外付けだから、現状復帰はすぐにできます。

キャンペーン内容:

- ① 設置工事、無料! 弊社が負担いたします。
- ② 設置に必要なパーツは、弊社からご提供いたします。
- ③ お試し期間3週間! 効果が把握できます。



## キャンペーン対象製品

- 右から1形式をご選択いただけます。
- 1社1台限定とさせていただきます。

## キャンペーン期間:

2014年  
2月17日 ▶ 12月20日 (予定)



VORTEX EP  
高圧クーラントユニット

TOP-YTH2200A1-P010EVD70C



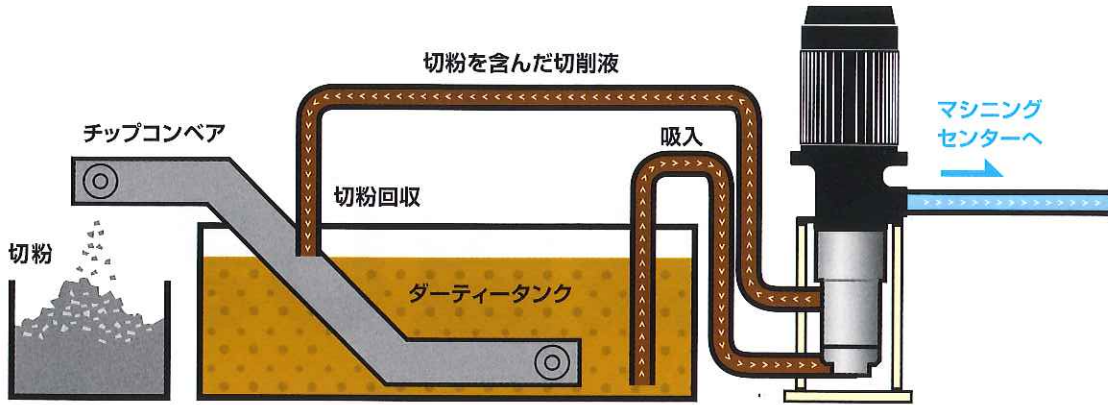
VORTEX ET  
タービュランス・フィルター

TOP-YTH1500A1-T216EVD20C

## 設置作業の内容 **【無料!】**

- 工作機械をお使いの加工業者様にボルテックスお試しデモ機の無料設置をさせていただきます。設置は切削液タンクに直接設置するのではなく別置きとなるため、切削液タンクの改造工事は発生しません。
- 設置は弊社が無料で行います。また、サービス期間中は設置に必要な配管・継手・タンク外設置パーツ等は、弊社より無償で提供いたします(※一部例外有り)。
- 設置現場やポンプ仕様等が合わず設置できない場合がございます。まずは弊社の担当者がお伺いし、現場を確認させていただいた上で判断いたします。

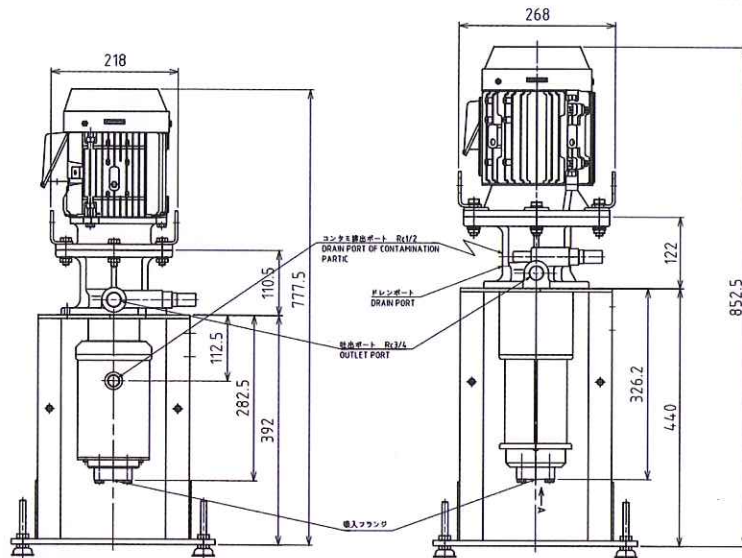
### VORTEX 外付けタイプ



## 設置後について

- エンドユーザー様が効果を実感され、ご購入決定の場合はそのまま設置。
- 設置してから、2~3週間後にご感想を伺いし、ご購入の可否をお聞かせいただけます。ご購入の場合はボルテックスの製品価格のみご請求いたします。ご購入されない場合にはデモ機を回収し、現状復帰いたします。

## 寸法図



**NOP** 日本オイルポンプ株式会社

このキャンペーンの有効期限は、2014年12月20日(予定)です。

お問い合わせ:

検索

**NOP PUMP**

HP: <http://www.nop-group.com>

Tel: 03-5294-5801(代)

Fax: 03-5294-5802

東京事業所: 〒101-0047 東京都千代田区  
内神田2-15-9 内神田282ビル9階

取扱店:

**丸繁株式会社**

Tel:022-295-4561

FAX:022-295-7725